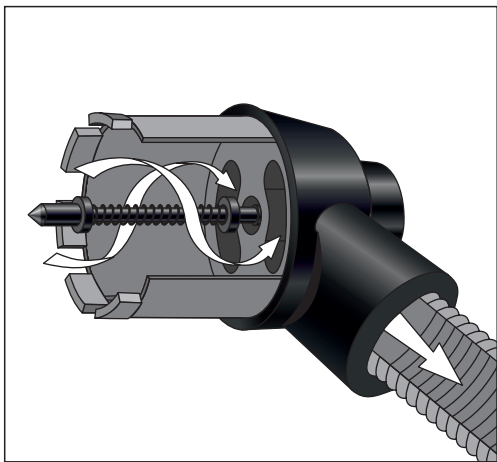


Преимущества системы пылеудаления для подрозетников:

- Пружинный центратор с ферромагнитом
- Надёжность
- Долговечность
- Лёгкий монтаж
- Качество Адель®



Продажа и сервис в России:



ПРОФСТРОЙСНАБ

профессиональный строительный инструмент и оборудование

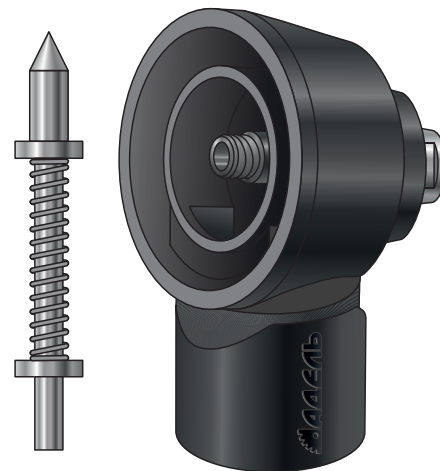
000 «ПрофСтройСнаб»
+7 (495) 777-17-71, www.tool-tech.ru, info@tool-tech.ru

АДЕЛЬ®
алмазные технологии

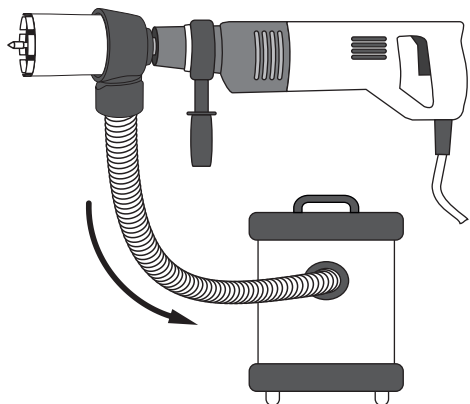


Пылеотвод с центратором Адель® для подрозетников

Сочетание технологии и дизайна



ИНСТРУКЦИЯ
ПО ПРИМЕНЕНИЮ



- Область применения _____ сухое сверление, сухое сверление с микроударом
- Соединение под дрель _____ M18 отверстие
- Соединение под коронку _____ M16 вал
- Диаметр коронок _____ 68, 72, 82 мм
- Тип коронок _____ с торцевыми отверстиями
- Отверстие под шланг пылесоса _____ 30 - 40 мм
- Вес _____ 0,46 кг
- Габариты (ВхШхГ)* _____ 130x80x90 мм
- Страна производитель _____ Китай
- Импортер _____ ООО «Дельта»

